

# MANUAL

GARAGEM

TG45 DUPLA



TECNOMETAL

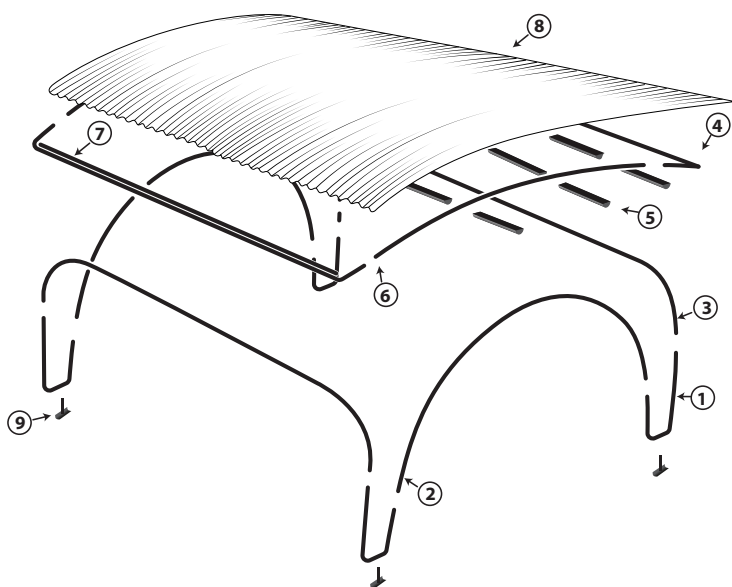
[www.tecnometaltda.com.br/tg45dupla](http://www.tecnometaltda.com.br/tg45dupla)

## Passo 1:

Em caso de montagem simultânea de duas ou mais garagens, separe as embalagens correspondentes a cada conjunto.

## Passo 2:

Separe as peças observando a concordância numérica, separe os parafusos por tamanho.



{ 16 parafusos **curtos**  
12 parafusos **longos**

- 1 - pé
- 2 - arco inferior
- 3 - cabeceira inferior
- 4 - cabeceira do telhado
- 5 - travessa da telha
- 6 - arco do telhado
- 7 - calha
- 8 - telha
- 9 - âncora da base

## Passo 3:

Inicie a montagem seguindo a sequência numérica dos adesivos fixados nas peças, alinhando as setas pelos números, dessa forma obterá o encaixe perfeito dos tubos.

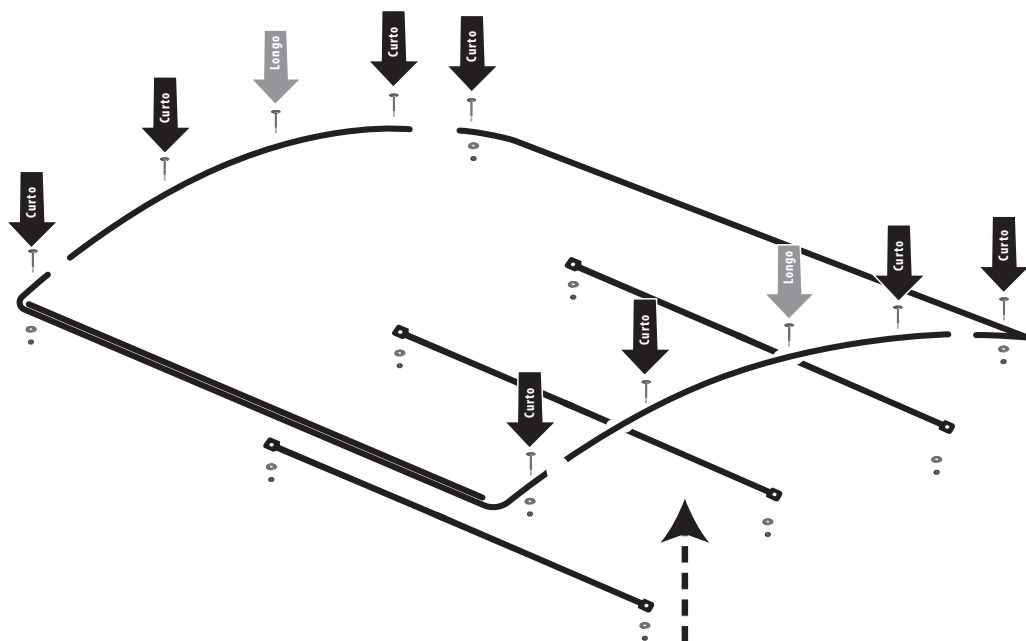
Ex:



## Passo 4:

Monte a estrutura do telhado seguindo sequência numérica. Observe o alinhamento das setas nas respectivas peças.

Encaixe os parafusos no sentido indicado e aperte as porcas.



### IMPORTANTE

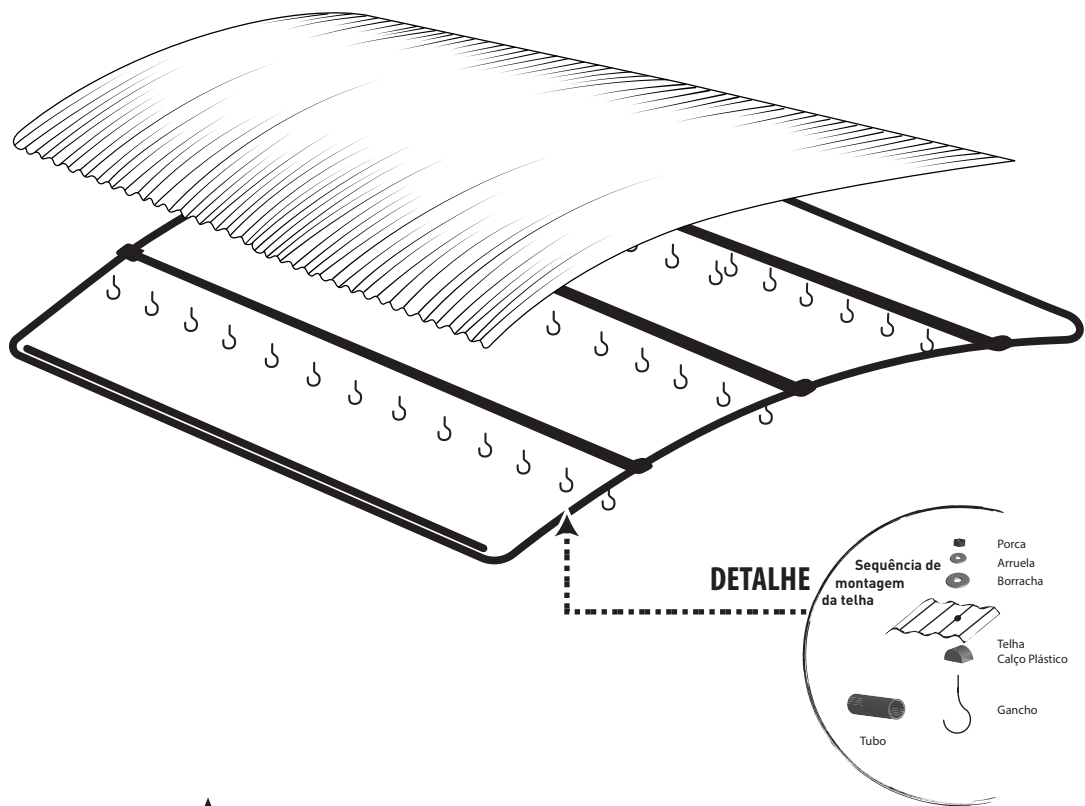
As travessas da telha devem ser montadas de baixo para cima.

QR CODE  
MANUAL ONLINE



## Passo 5:

**Monte 13 ganchos cada travessa**, em seguida coloque os calços plásticos. Encaixe a telha nas calhas e observe a sequência numérica nos adesivos. Fixe as mesmas conforme ilustração no detalhe, montando a face com textura para baixo.



**IMPORTANTE**  
Encaixe as telhas nas calhas antes de fixá-las.

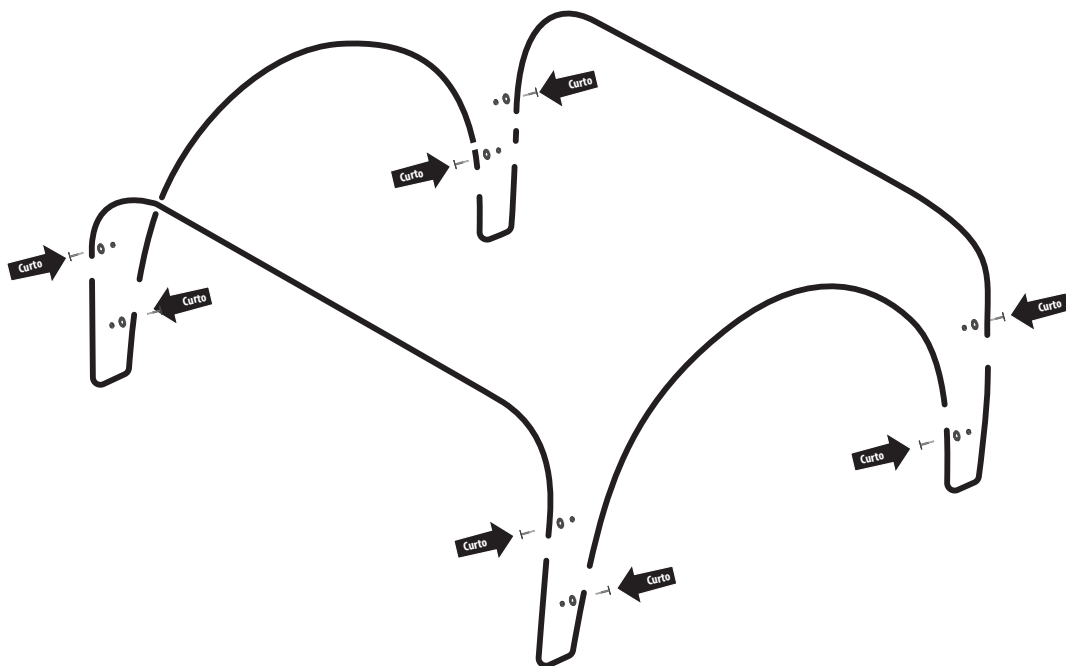
QR CODE  
MANUAL ONLINE



## Passo 6:

Monte a estrutura da base seguindo a sequência numérica.

Observe o comprimento e o sentido de montagem dos parafusos indicado pelas setas.

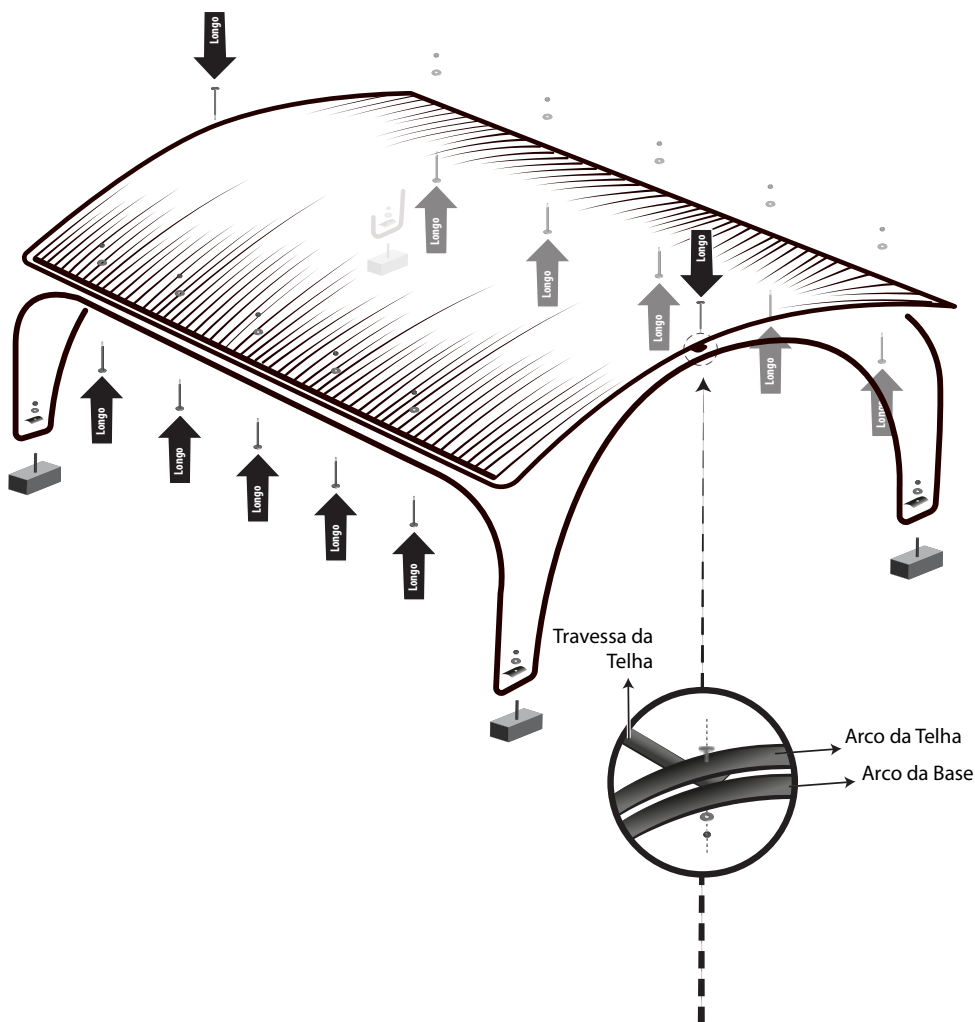


QR CODE  
MANUAL ONLINE



## Passo 7:

Fixe a base na estrutura do telhado obedecendo o sentido e comprimento dos parafusos indicados pelas setas.



### IMPORTANTE

A Travessa da telha deverá ser montada e entre o arco da TELHA e o arco da BASE conforme detalhe.

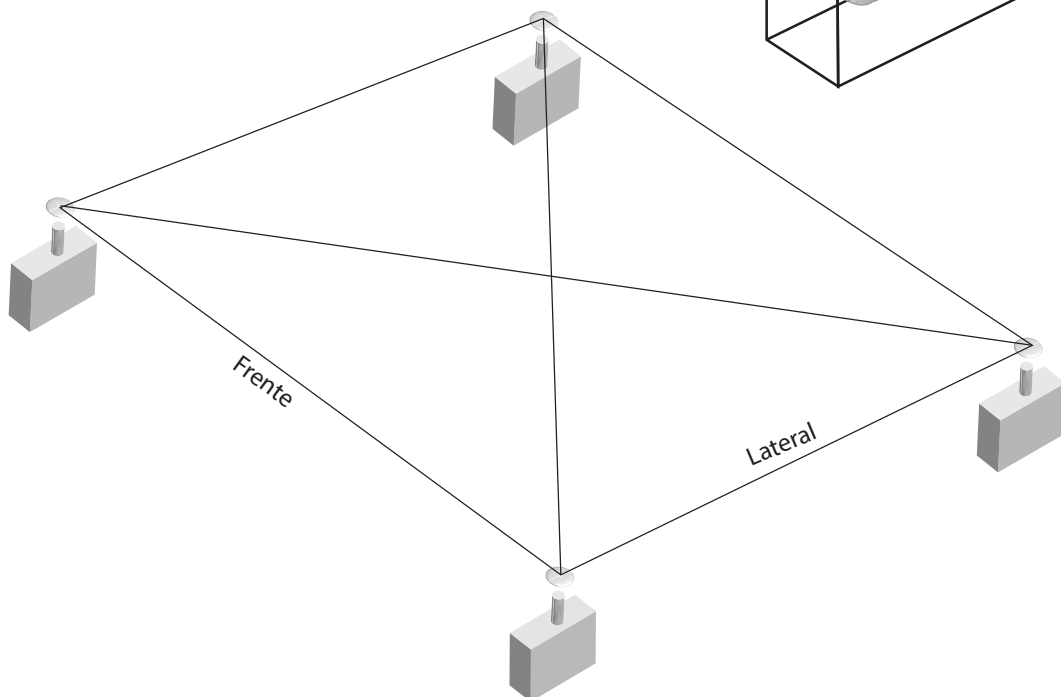
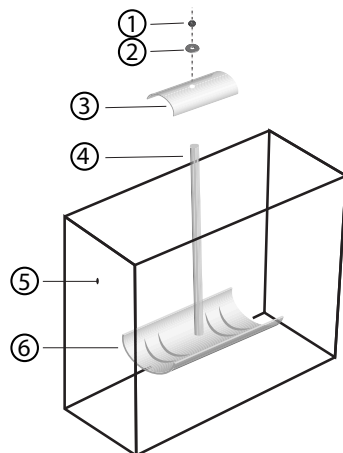
QR CODE  
MANUAL ONLINE



## Passo 8:

Posicione os chumbadores e use o gabarito fornecido pela Tecnometal mantendo todas as linhas esticadas para marcar a posição de fixação das bases de concreto.

- ① Porca
- ② Arruela
- ③ Trava
- ④ Haste Roscada
- ⑤ Base de concreto
- ⑥ Âncora



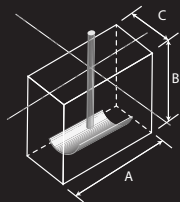
QR CODE  
MANUAL ONLINE



Execute as bases de concreto conforme a  
tabela que segue



## Passo 12:



# Dimensões das Bases de Concreto.

Dimensione as bases de concreto seguindo orientação da tabela abaixo, considerando a classificação dos ventos no local da instalação.

BASE DE CONCRETO	TAMANHO DA BASE			CLASSIFICAÇÃO DOS VENTOS			
	Garagem Simples			GRAU	Veloc. Km/h	Designação	Efeitos em terra
A	B	C					
	50 cm	40 cm	30 cm	10	Até 100	Tempestade	Árvores arrancadas e danos estruturais em construções.
	70 cm	40 cm	30 cm	11	Até 118	Tempestade violenta	Estragos generalizados em construções.

Recomendações de tamanhos das bases de concreto, baseadas na incidência de ventos no local da instalação.





[www.tecnometallda.com.br](http://www.tecnometallda.com.br)

Rodovia RS-122, nº 6631 - 95043-730 - Caxias do Sul - RS - Fone: 54 **3221.7277**