

MANUAL

DA GARAGEM MODULAR

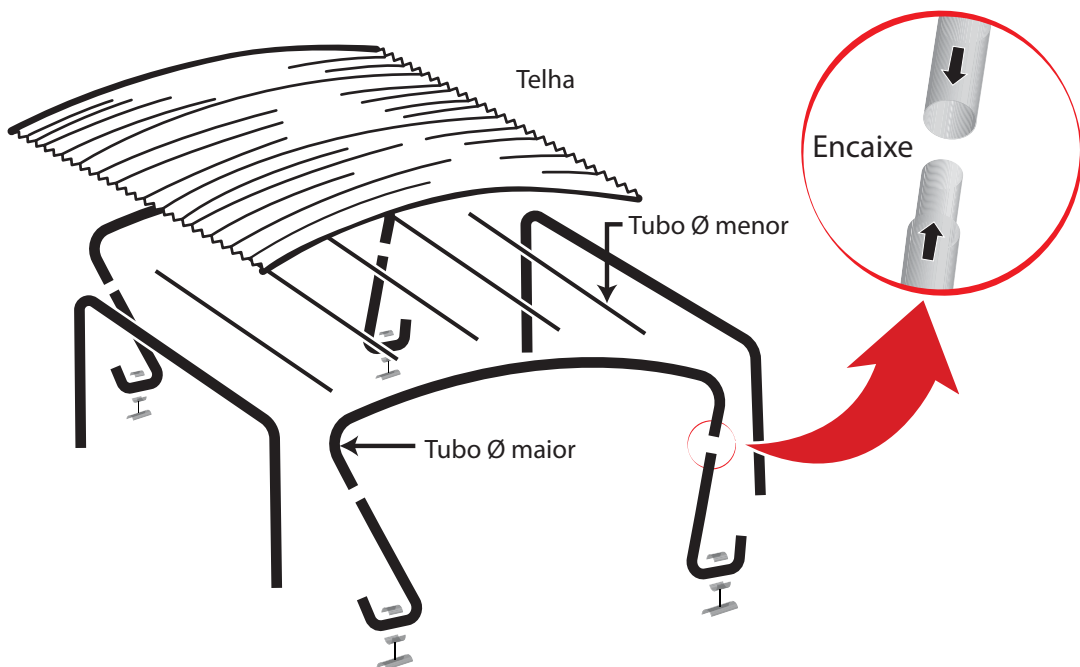


Passo 1:

Em caso de montagem simultânea de duas ou mais garagens, separe as embalagens correspondentes a cada conjunto.

Passo 2:

Separe as peças observando a concordância numérica.



Passo 3:

Inicie a montagem seguindo a sequência numérica dos adesivos fixados nas peças, alinhando as setas pelos números, dessa forma obterá o encaixe perfeito dos tubos. Essa sequência determinará também os passos mais fáceis para montagem do produto.

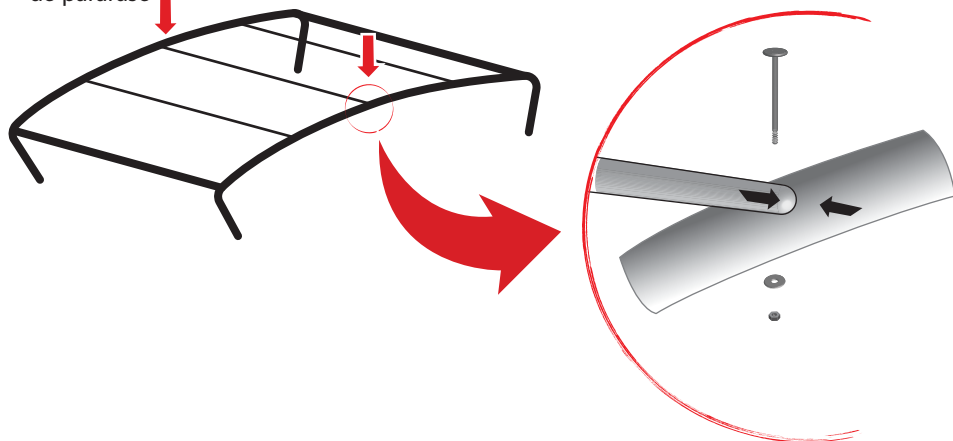
Ex:



Passo 4:

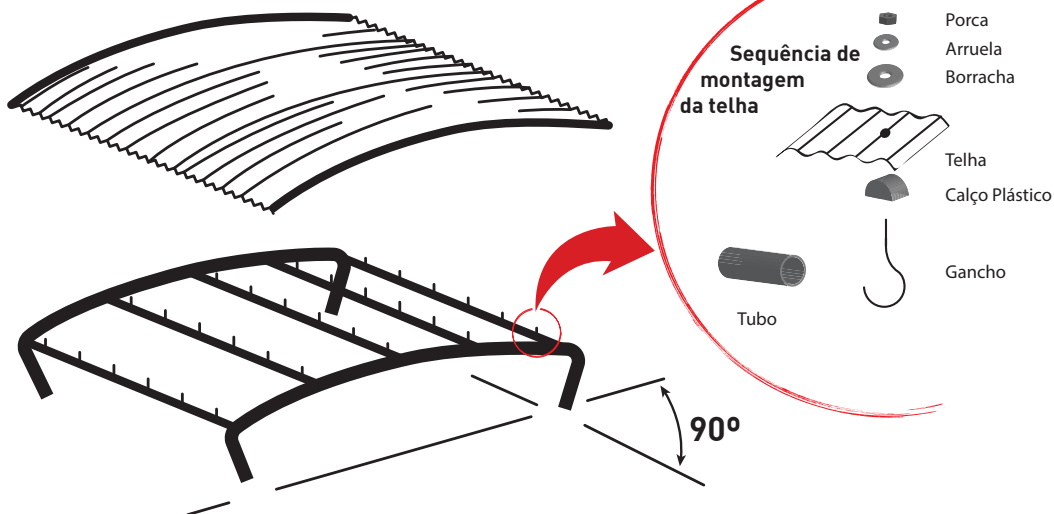
Monte a estrutura do telhado seguindo sequência numérica. Observe o alinhamento das setas nas respectivas peças, encaixe os parafusos no sentido indicado e aperte as porcas.

Sentido do parafuso



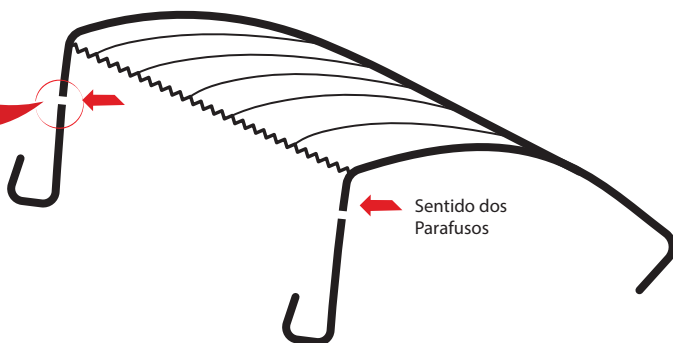
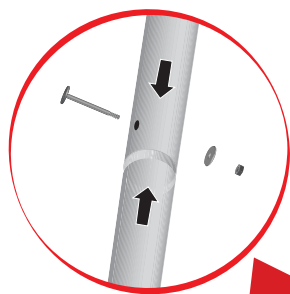
Passo 5:

Instale os ganchos nas travessas (**7 na simples e 13 na dupla cada travessa**) certifique-se de que a estrutura está no esquadro, monte em seguida as telhas, com o lado da textura para baixo, seguindo sempre a sequência numérica.



Passo 6:

Monte os pés frontais da estrutura seguindo a sequência numérica. Fixe os parafusos no sentido indicado pelas setas.

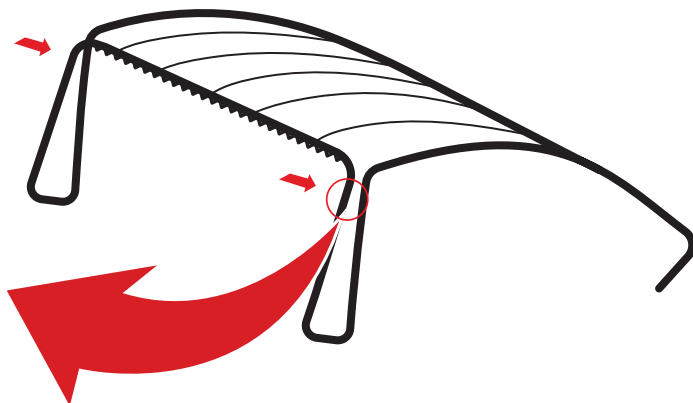


Passo 7:

Monte a estrutura frontal seguindo sequência numérica. Fixe os parafusos no sentido indicado pelas setas.

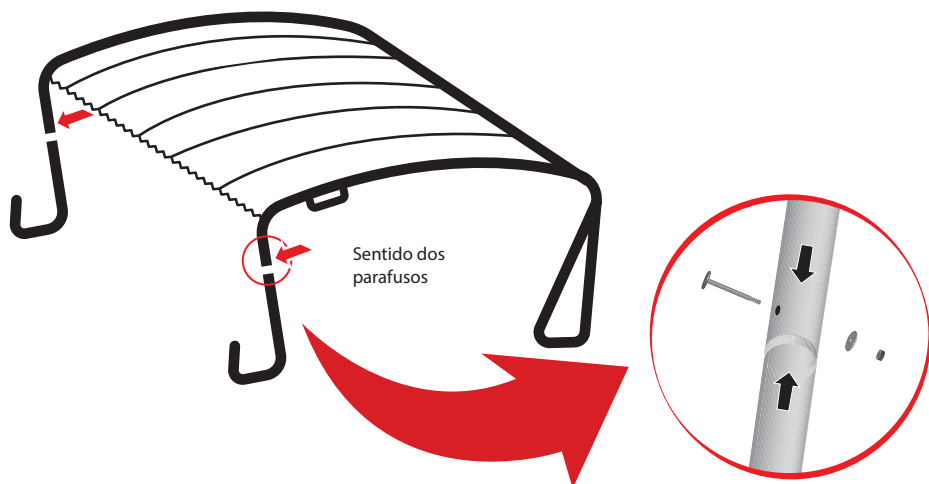


Sentido dos parafusos



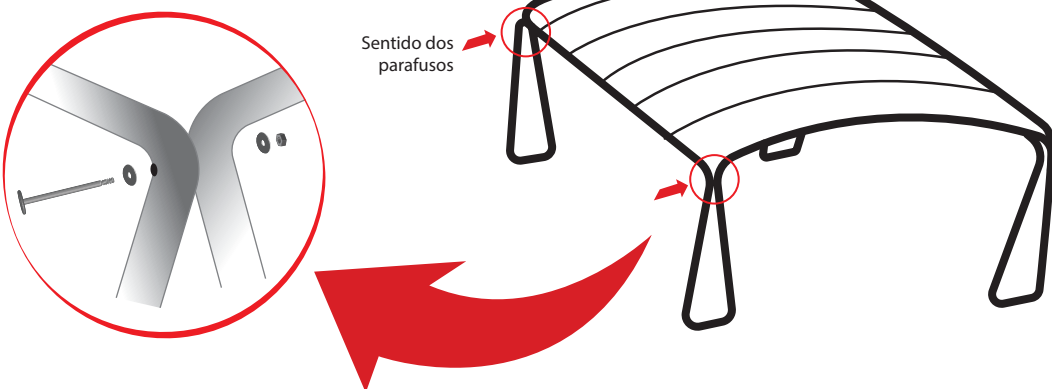
Passo 8:

Fixe os pés da outra extremidade, seguindo a sequência numérica. Fixe os parafusos no sentido indicado pelas setas.



Passo 9:

Finalize a montagem encaixando as peças da estrutura traseira, seguindo sequência numérica. Fixe os parafusos no sentido das setas.



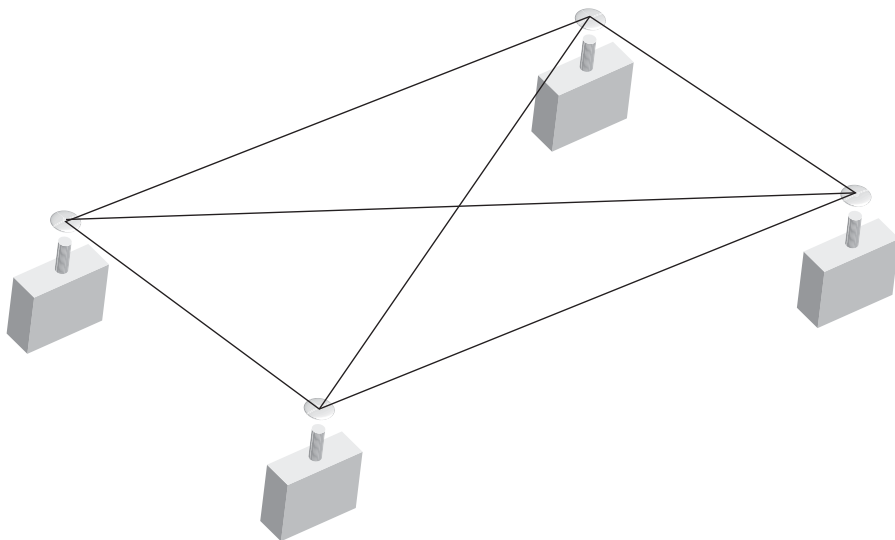
Passo 10:

O uso de sistema de contrapeso (**fornecido pela Tecnometal**) é recomendado somente em locais com incidência de ventos inferiores a 70 km/h (**grau 8 da tabela abaixo**).

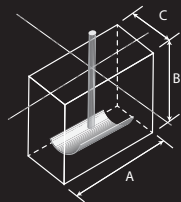


Passo 11:

Usar gabarito fornecido pela Tecnometal mantendo todas as linhas esticadas para marcar a posição de fixação das bases de concreto.



Passo 12:



Dimensões das Bases de Concreto.

Dimensione as bases de concreto seguindo orientação da tabela abaixo, considerando a classificação dos ventos no local da instalação.

| BASE DE CONCRETO | TAMANHO DA BASE | | | | | | CLASSIFICAÇÃO DOS VENTOS | | | |
|------------------|-----------------|-------|-------|---------------|-------|-------|--------------------------|-------------|---------------------|--|
| | Garagem Simples | | | Garagem Dupla | | | GRAU | Veloc. Km/h | Designação | Efeitos em terra |
| A | B | C | A | B | C | | | | | |
| | 40 cm | 40 cm | 20 cm | 40 cm | 40 cm | 20 cm | 8 | Até 70 | Ventania | Quebra de galhos de árvores e dificuldade de andar contra o vento. |
| | 40 cm | 40 cm | 20 cm | 70 cm | 50 cm | 20 cm | 10 | Até 100 | Tempestade | Árvores arrancadas e danos estruturais em construções. |
| | 70 cm | 40 cm | 20 cm | 70 cm | 80 cm | 20 cm | 11 | Até 118 | Tempestade violenta | Estragos generalizados em construções. |

Recomendações de tamanhos das bases de concreto, baseadas na incidência de ventos no local da instalação.



www.tecnometallda.com.br

Rodovia RS-122, nº 6631 - 95043-730 - Caxias do Sul - RS - Fone: 54 **3221.7277**